

Lorentzova síla

Lorentzova síla \mathbf{F}_L je síla, která vzniká působením magnetické a elektrostatické síly na částici s **nábojem**. Většinou se jako Lorentzova síla označuje pouze magnetická síla působící na pohybující se nabitou částici v magnetickém poli.

Hendrik Antoon Lorentz

(18. července 1853 v Arnhemu - 4. února 1928 v Haarlemu)

Hendrik Antoon Lorentz byl nizozemský fyzik a držitel **Nobelovy ceny** za fyziku z roku 1902. Tuto cenu získal s Pietrem Zeemanem za výzkum vlivu magnetismu na záření. Ve 22 letech obhájil disertační práci na Univerzitě v Leidnu. Práce měla takový úspěch, že mu univerzita založila novou katedru teoretické fyziky. Během svého života se Hendrik Antoon Lorentz zabýval různými obory fyziky, například mechanikou, termodynamikou a výzkumem světla. Jeho nejdůležitější přínosy jsou v oblasti elektronové teorie, teorie relativity a elektromagnetismu.

Částice s nábojem v magnetickém poli

Kladně i záporně nabitě částice pohybující se v magnetickém poli, které se vyskytují samostatně nebo ve **vodiči**, jsou tímto magnetickým polem ovlivňovány. Magnetické pole na ně působí magnetickou silou, velikost této síly je dána vztahem:

$$F_m = Bqv \sin \alpha$$

kde:

- B je velikost magnetické indukce (jednotka tesla T)
- q je velikost náboje (jednotka coulomb C)

pro elektrony se používá elementární náboj elektronu $e = -1,602 \cdot 10^{-19} \text{ C}$

- v je rychlost částice (jednotka m/s)
- $\sin \alpha$ je úhel, který svírá směr pohybu částice s magnetickými indukčními čarami

Prakticky lze působení magnetické síly znázornit použitím vodiče s proudem a podkovovitým magnetem nebo v tzv. Wehnelově trubici.

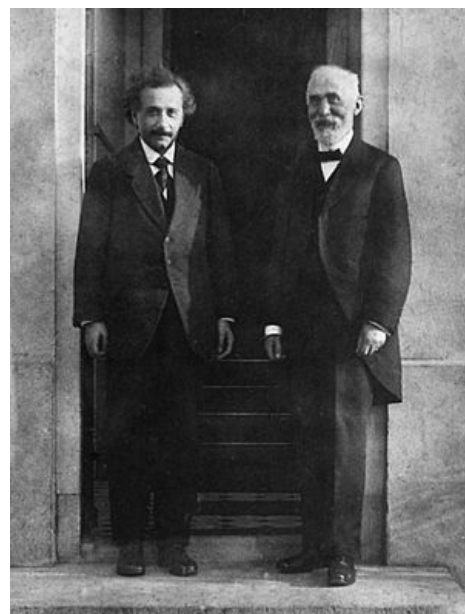
Vektorový zápis

Vektorový zápis pro magnetickou sílu je:

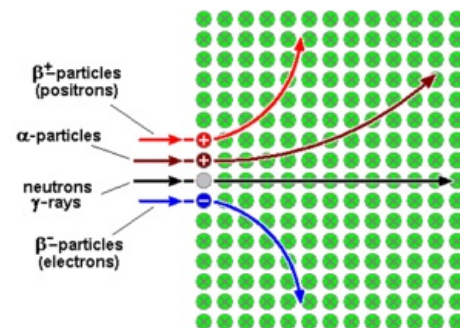
$$\mathbf{F}_m = q\mathbf{v} \times \mathbf{B}$$

Směr působení magnetické síly, jak vyplývá z vektorového součinu, je kolmý na směr pohybu i a na směr magnetické indukce. Směr lze určit pomocí **Flemingova pravidla levé ruky**, které zní:

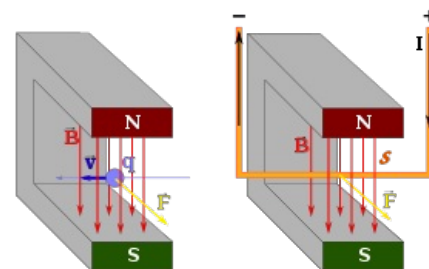
Položíme-li otevřenou levou ruku k přímému vodiči tak, aby prsty ukazovaly (dohodnutý) směr proudu a indukční čáry vstupovaly do dlaně, ukazuje odtažený palec směr síly, kterou působí magnetické pole na vodič s proudem.



Einstein a Lorentz



Trajektorie kladně, záporně a neutrálně nabitých částic v homogenním magnetickém poli



Působení podkovovitého magnetu na částici a na vodič s proudem

Pozor, je třeba pamatovat na fakt, že elektrony se pohybují proti směru proudu.

Výpočet Lorentzovy síly

Pokud na částici působí nejen magnetická, ale i elektrostatická síla, Lorentzova síla se vypočítá ze vztahu:

$$\mathbf{F}_L = q\mathbf{E} + q\mathbf{v} \times \mathbf{B}$$

kde:

- \mathbf{E} je intenzita elektrického pole

Vektorový zápis vzorce je:

$$\mathbf{F}_L = q\mathbf{E} + q\mathbf{v} \times \mathbf{B}$$

Využití

V praxi se tento jev široce využívá, např.:

- měření v mlžné komoře
- obrazovky typu CRT (cathode ray tube)
- Hallův jev a Hallova sonda

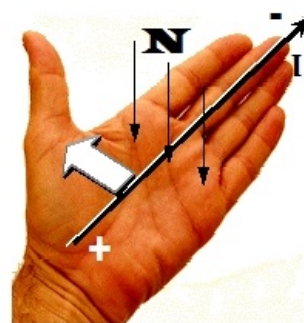
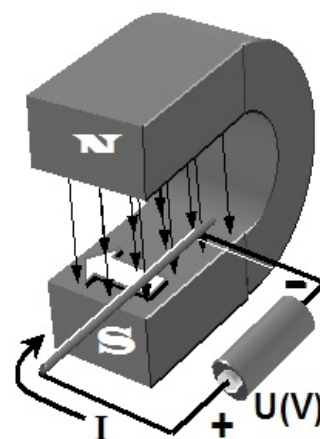
Odkazy

Externí odkazy

- Mlžná komora (<http://fyzika.jreichl.com/main.article/view/847-wilsonova-mlzn-a-komora>)
- Hallův jev (<http://fyzika.jreichl.com/main.article/view/294-halluv-jev>)
- Experiment s podkovovitým magnetem (http://www.walter-fendt.de/ph14cz/lorenzforce_cz.htm)
- Wehneltova trubice (<http://82.114.195.35:90/Vyuka/%C5%BDlezn%C3%BD%20Pavel/Fyzika/3Rocnik/Elektrina%20a%20magnetismus/14-Stationarni%20magnetick%C3%A9%20pole/08-Wehneltova%20trubice.pdf%20http://82.114.195.35:90/Vyuka/%C5%BDlezn%08-Wehneltova%20trubice.pdf>)

Zdroje

- LEPIL, O. a ŠEDIVÝ, P. Fyzika pro gymnázia - Elektrina a magnetismus. 5. vydání. Praha : Prometheus, 2008. ISBN 978-80-7196-202-1.
- SVOBODA, E. Přehled stredoškolské fyziky. 4. upravené. Praha : Prometheus, 2006. ISBN 80-7196-307-0
- REICHL, J.. Encyklopedie fyziky [online]. [cit. 2013-11-29]. <http://fyzika.jreichl.com/main.article/view/293-castice-s-nabojem-v-magnetickem-poli>



Flemingovo pravidlo levé ruky